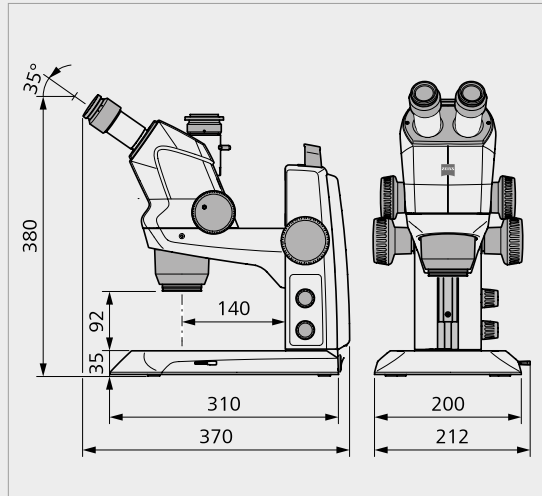
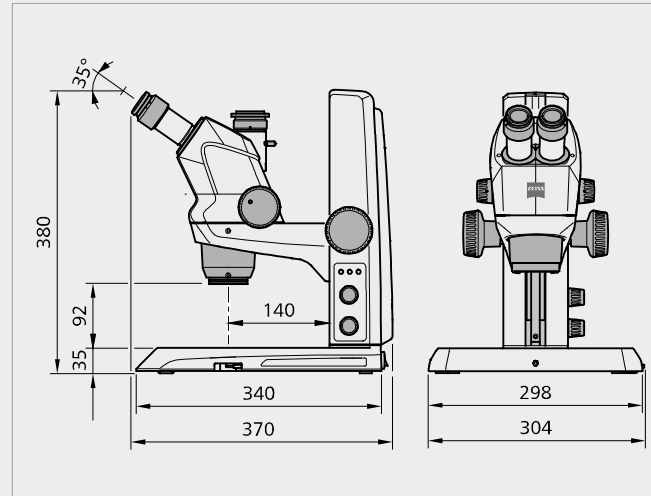


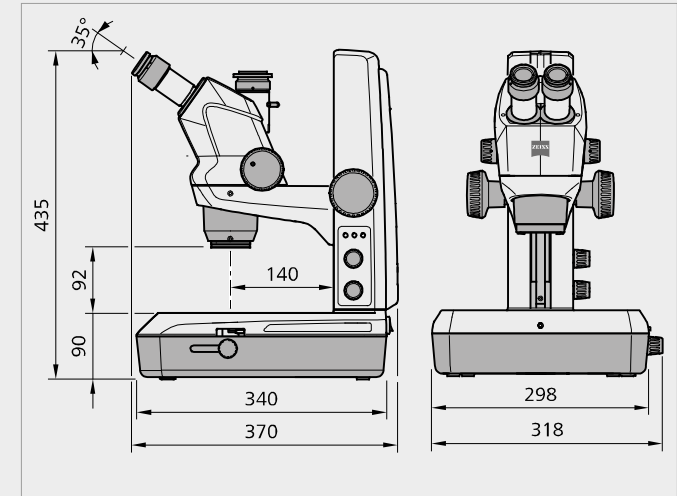
# Technische Daten



ZEISS Stemi 508 doc, Stativ K EDU



ZEISS Stemi 508 doc, Stativ M LED, flache Durchlichteinheit für Hellfeld/Dunkelfeld



ZEISS Stemi 508, Stativ M LED, spiegelbasierte Durchlichteinheit M

## ZEISS Stemi 508

### PL 10x/23 Br. foc.

### PL 16x/16 Br. foc.

### W 25x/10 foc.

Vorsatzoptiken	FWD	Gesamtvergrößerung		Objektfeld [mm]		Gesamtvergrößerung		Objektfeld [mm]		Gesamtvergrößerung		Objektfeld [mm]	
		Min. Zoom	Max. Zoom	Min. Zoom	Max. Zoom	Min. Zoom	Max. Zoom	Min. Zoom	Max. Zoom	Min. Zoom	Max. Zoom	Min. Zoom	Max. Zoom
0,3	287	1,9	15,0	122,7	15,3	3,0	24,0	85,3	10,7	4,7	37,5	53,3	6,7
0,4	211	2,5	20,0	92,0	11,5	4,0	32,0	64,0	8,0	6,3	50,0	40,0	5,0
0,3 – 0,5	233 – 90	1,9	25,0	122,7	9,2	3,0	40,0	85,3	6,4	4,7	62,5	53,3	4,0
0,63	127	3,9	31,5	58,4	7,3	6,3	50,4	40,6	5,1	9,8	78,8	25,4	3,2
1X (ohne FO)	92	6,3	50,0	36,8	4,6	10,0	80,0	25,6	3,2	15,6	125,0	16,0	2,0
1,5	53	9,4	75,0	24,5	3,1	15,0	120,0	17,1	2,1	23,4	187,5	10,7	1,3
2,0	35	12,5	100,0	18,4	2,3	20,0	160,0	12,8	1,6	31,3	250,0	8,0	1,0